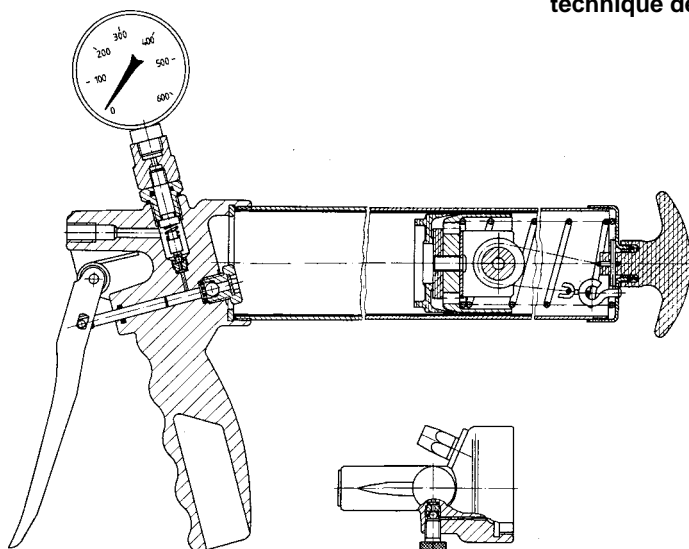


**Hochdruck Fettpistole mit Manometer zur Anwendung in der Spannhydraulik**

**High-pressure grease gun with pressure gauge for hydraulic clamping**

**Pistolet haute-pression à graisse avec manomètre pour utilisation dans la technique de serrage**



tip  
conseil  
tip

23

Durch das hydraulische Aufspannen von Werkzeugen auf Dorne stellen Sie sicher, dass die Werkzeuge immer mit der gleichen Rundlaufgenauigkeit drehen, was besonders bei hohen Drehzahlen wichtig ist.

*Hydraulic clamping of tool bits in a router means that each cutting edge does its full share of the cutting, especially at high revolutions.*

Le serrage hydraulique des outils garanti qu'ils tournent concentriquement, ce qui est particulièrement important pour les grandes vitesses.

**Art.-Nr. 32391**

mit Manometer 0-600 bar, Zylinder mit Kettzug.

**Part No. 32391**

with pressure gauge 0-600 bar, cylinder with chain lift.

**Art.-No. 32391**

avec manomètre 0-600 bar, cylindre avec poulie à chaîne.

**Art.-Nr. 32391.01**

mit Manometer 0-600 bar, Zylinder mit Kolbenstange.

**Part No. 32391.01**

with pressure gauge 0-600 bar, cylinder with piston rod.

**Art.-No. 32391.01**

avec manomètre 0-600 bar, cylindre avec tige de piston.

**Art.-Nr. 32392**

mit Manometer 0-400 bar, Zylinder mit Kettzug.

**Part No. 32392**

with pressure gauge 0-400 bar, cylinder with chain lift.

**Art.-No. 32392**

avec manomètre 0-400 bar, cylindre avec poulie à chaîne.

**Art.-Nr. 32392.01**

mit Manometer 0-400 bar, Zylinder mit Kolbenstange.

**Part No. 32392.01**

with pressure gauge 0-400 bar, cylinder with piston rod.

**Art.-No. 32392.01**

avec manomètre 0-400 bar, cylindre avec tige de piston.

**Set**

**Art.-Nr. 32393**

mit Manometer 0-600 bar, Zylinder mit Kettzug jedoch mit Hochdruckschlauch 500 mm. 2 Ersatz-Hydraulikmundstücke Ø 14 mm 2 Fettpatronen BLASOLUBE 301 1 Zerkrohr 180 mm gebogen.

**Set**

**Part No. 32393**

with pressure gauge 0-600 bar, cylinder with chain lift also with high-pressure hose 500 mm. 2 spare hydraulic connectors Ø 14 mm 2 grease cartridges BLASOLUBE 301 1 rigid tube 180 mm angled.

**Ensemble**

**Art.-No. 32393**

avec manomètre 0-600 bar, cylindre avec poulie à chaîne ainsi que tuyau haute-pression 500 mm. 2 agrafes hydraulique Ø 14 mm supplémentaire 2 cartouches de graisse BLASOLUBE 301 1 tuyau rigide coude 180 mm.

Zylinder mit Kolbenstange können mit Fett vom Füller oder Kartusche verwendet werden. Die Zylinder mit Kettzug sind nur mit Kartuschen einsetzbar.

*Cylinders with piston rod can use grease from a filler or cartridge. The cylinders with chain lift can only use cartridges.*

Les cylindres avec tige de piston peuvent être remplis de graisse avec un remplisseur ou avec des cartouches. Les cylindres avec poulie à chaîne peuvent être utilisés seulement avec des cartouches.

Siehe unser Angebot an Fetten Seite 19.

See our special grease offers on page 19.

Voir notre offre de graisses page 19.